



Le système de transfert de parole OP-6505 fournit une assistance pour des communications claires lorsque la parole est altérée par l'utilisation de verre, d'un écran de sécurité ou d'autres systèmes de sécurité de guichet.

Ce même système fournit avec l'amplificateur de boucle DLC20 appelé OP-6505B, permet de rendre accessible l'accueil pour les personnes malentendantes. Les porteurs d'aides auditives pourront entendre et de communiquer facilement, même dans des environnements compliqués.

Applications

Conçu pour une utilisation dans toute situation impliquant une communication individuelle avec un interlocuteur au niveau d'un comptoir, d'une cabine ou d'un bureau, comme dans:

- Banques
- Les bureaux de poste
- Théâtres
- Centres d'information
- Aéroports

Normes

- Conforme CE, ROHS et WEEE
- EN 60118-4 pour la partie boucle magnétique

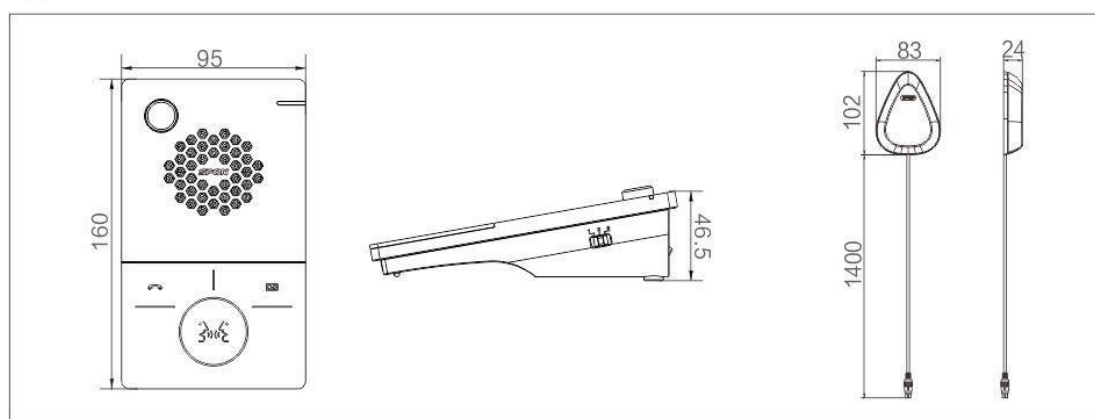
- Amplificateur Classe D duplex
- Touche tactile
- Design ultra compact
- Haut-parleur et microphone en saillie
- Avec ou sans boucle magnétique
- Trois modes d'écoute possible (calme / standard / bruyant)
- Sortie Analogique sur l'interface pour enregistrer des conversations

Détail des références produits

Référence	Designation
OP-6505B	Interphone de guichet numérique avec pad tactile et boucle magnétique.
OP-6505	Interphone de guichet numérique avec pad tactile
DCL20-65	Amplificateur de boucle DCL20 avec alimentation et boucle

OP-6505	
Tension de l'alimentation	DC 12V ≤5W
Température d'utilisation et humidité	-20°C ~ +60°C, ≤90%RH (pas de condensation)
CARACTÉRISTIQUES AUDIO	
Délai de réception de la voix	Pas de retard
Codage Audio	PCM / AAC
Bande passante	8kHz à 32kHz
DIMENSIONS (MM)	
Microphone côté agent	160x95x46,5 – 0,6kg
Haut-parleur-Microphone	102x83x24 – 0,2kg

Côtes produits



Synoptique de câblage

